

**Т-40М**  
**Рис. 053. Двигатель ПД8-0000100.**

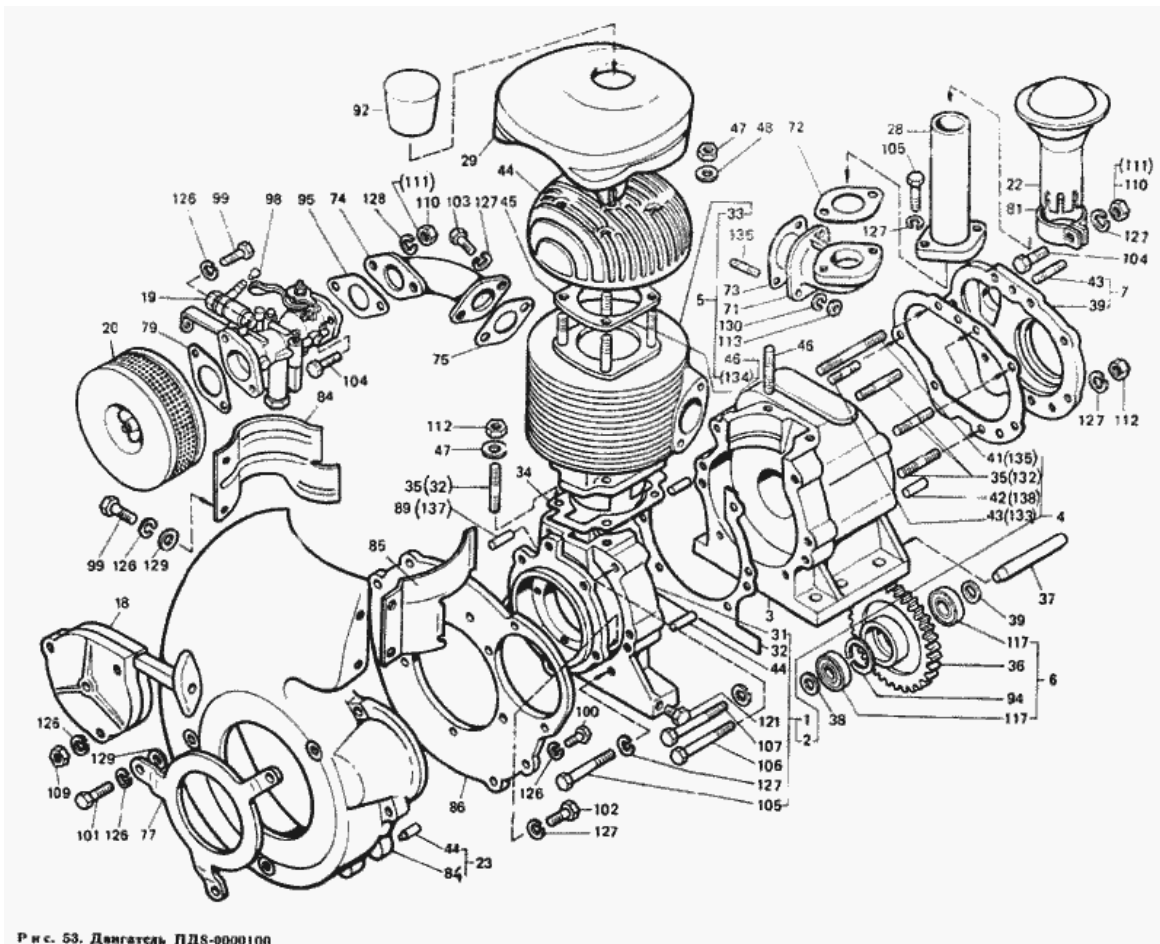


Рис. 53. Двигатель ПД8-0000100

№	Номер по каталогу	Наименование детали	К-о	К-о	К-о	К-о	К-о
13 6	Шпилька М10Х(2г/1,5-6g)Х20.56.019 ГОСТ 2	Шпилька М10Х(2г/1,5-6g)Х20.56.019 ГОСТ 22034-76	0	2	0	0	0
12 7	Шайба 8 65Г 05 ГОСТ 6402-70	Шайба 8 65Г 05 ГОСТ 6402-70	0	17	0	0	0
12 7	Шайба 8 65Г 05 ГОСТ 6402-70	Шайба 8 65Г 05 ГОСТ 6402-70	0	6	0	0	0
12 8	Шайба 6Х1,2.04.05 ГОСТ 11371-78	Шайба 6Х1,2.04.05 ГОСТ 11371-78	0	5	0	0	0
12 9	Шайба 6Х0,5.04.05 ГОСТ 11371-78	Шайба 6Х0,5.04.05 ГОСТ 11371-78	0	5	0	0	0
12 6	Шайба 6 65Г 05 ГОСТ 6402-70	Шайба 6 65Г 05 ГОСТ 6402-70	0	16	0	0	0
12 6	Шайба 6 65Г 05 ГОСТ 6402-70	Шайба 6 65Г 05 ГОСТ 6402-70	0	3	0	0	0
13 9	Пробка КГ 1/8".40.019 ОСТ 23.1.117-83	Пробка КГ 1/8".40.019 ОСТ 23.1.117-83	0	1	0	0	0
12 1	Пробка КГ 1/8".40.019 ОСТ 23.1.117-83	Пробка КГ 1/8".40.019 ОСТ 23.1.117-83	0	1	0	0	0
11 7	Подшипник 202 ГОСТ 8338-75	Подшипник 202 ГОСТ 8338-75	0	2	0	0	0
92	ПД8-4800200	Пробка головки цилиндра	0	1	0	0	0
86	ПД8-1308538	Лист	0	1	0	0	0
85	ПД8-1308536-А	Кожух вентилятора левый	0	1	0	0	0
84	ПД8-1308534	Кожух вентилятора правый	0	1	0	0	0
29	ПД8-1308530	Кожух вентилятора верхний	0	1	0	0	0
82	ПД8-1308012	Корпус вентилятора	0	1	0	0	0
23	ПД8-1308009	Корпус вентилятора	0	1	0	0	0
22	ПД8-1201010	Глушитель	0	1	0	0	0
79	ПД8-1109352	Прокладка	0	1	0	0	0
20	ПД8-1109012	Воздухоочиститель	0	1	0	0	0
77	ПД8-1022445-Б	Кронштейн	0	1	0	0	0

**Т-40М**  
**Рис. 053. Двигатель ПД8-0000100.**

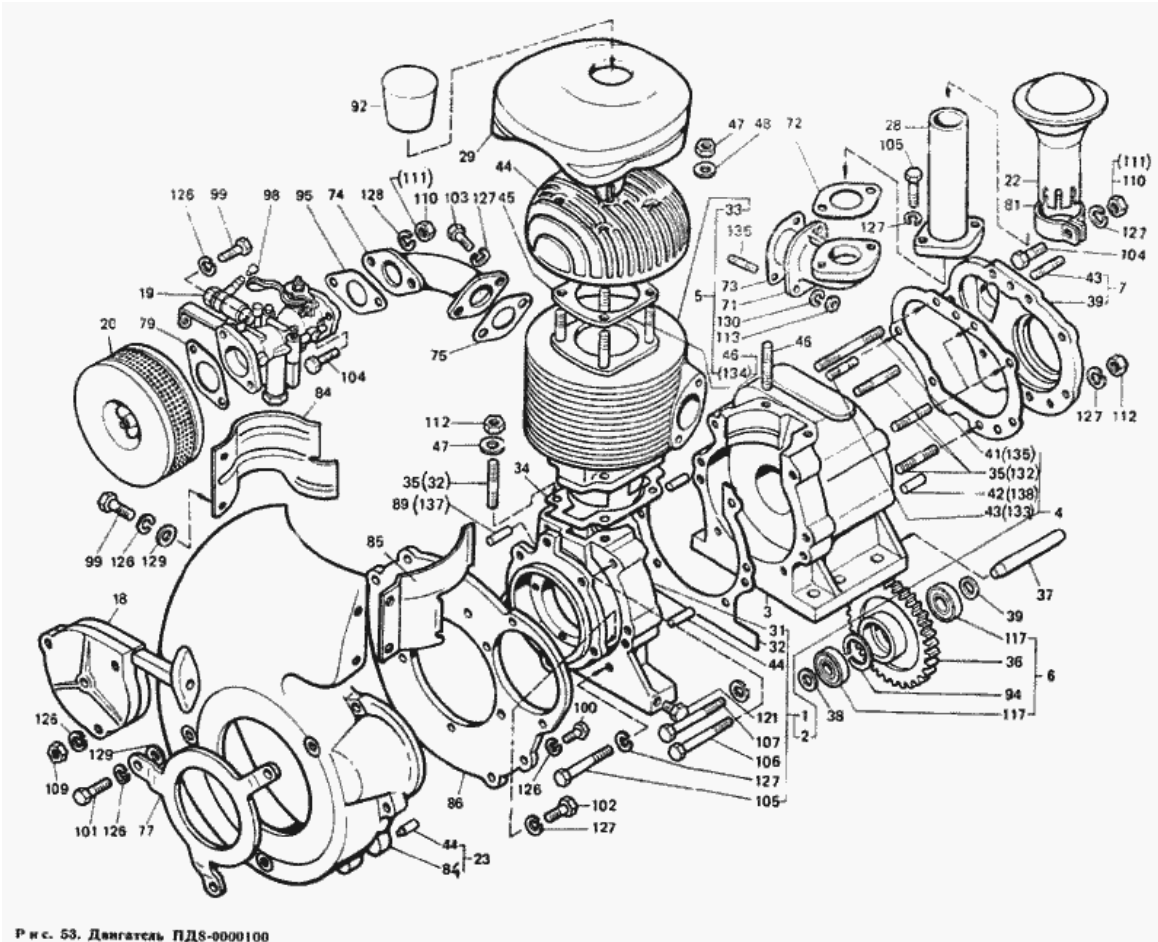


Рис. 53. Двигатель ПД8-0000100

18	пд8-1022010	Стартер ручной	0	1	0	0	0
75	пд8-1008194	Прокладка патрубка	0	1	0	0	0
74	пд8-1008192-1	Патрубок впускной	0	1	0	0	0
28	пд8-1008190	Труба выпускная	0	1	0	0	0
73	пд8-1008188-1	Прокладка фланца (патрубка выпускного)	0	1	0	0	0
72	пд8-1008186	Прокладка фланца (выпускной трубы)	0	1	0	0	0
71	пд8-1008181-1	Патрубок выпускной	0	1	0	0	0
48	пд8-1003552	Гайка	0	4	0	0	0
47	пд8-1003549	Шайба специальная	0	8	0	0	0
46	пд8-1003546-А	Шпилька М8-6gX55	0	4	0	0	0
44	пд8-1003015	Головка цилиндра	0	1	0	0	0
42	пд8-1002239	Штифт	0	2	0	0	0
42	пд8-1002239	Штифт	0	2	0	0	0
42	пд8-1002239	Штифт	0	2	0	0	0
42	пд8-1002239	Штифт	0	1	0	0	0
43	пд8-1002058	Шпилька М8-6gX25	0	1	0	0	0
43	пд8-1002058	Шпилька М8-6gX25	0	1	0	0	0
41	пд8-1002057	Шпилька М8-6gX65	0	1	0	0	0
40	пд8-1002056	Прокладка крышки картера	0	1	0	0	0
39	пд8-1002051-1	Крышка картера	0	1	0	0	0
7	пд8-1002050-1	Крышка картера	0	1	0	0	0
38	пд8-1002036	Шайба	0	2	0	0	0
37	пд8-1002035	Палец промежуточной шестерни	0	1	0	0	0
36	пд8-1002034-А	Колесо зубчатое	0	1	0	0	0
6	пд8-1002031	Колесо зубчатое	1	1	0	0	0
35	пд8-1002028-А	Шпилька М8-6gX20	0	8	0	0	0
34	пд8-1002023	Прокладка цилиндра	0	1	0	0	0
33	пд8-1002021-1	Цилиндр	0	1	0	0	0

**Т-40М**  
**Рис. 053. Двигатель ПД8-0000100.**

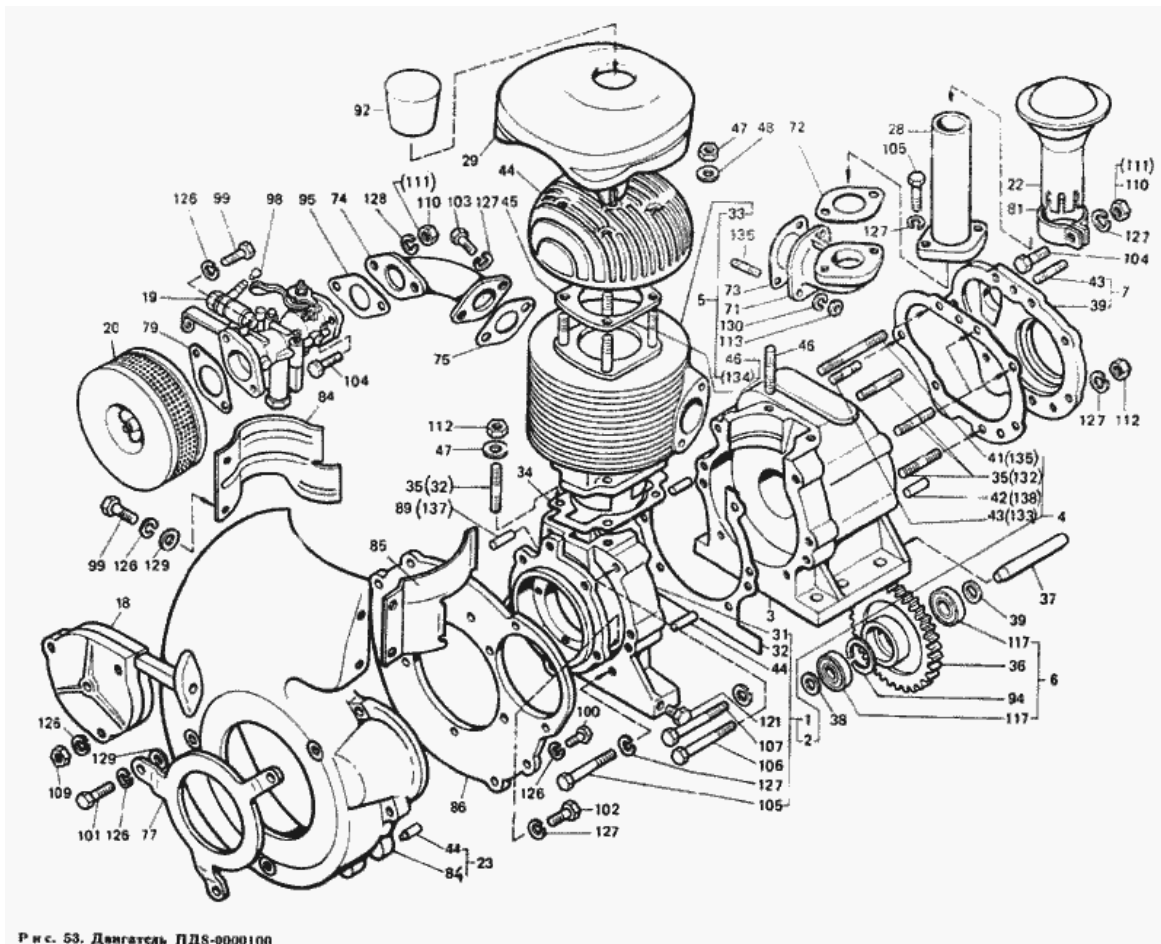


Рис. 53. Двигатель ПД8-0000100

32	ПД8-1002016-А	Прокладка картера	0	1	0	0	0
5	ПД8-1002010	Цилиндр с патрубком выпускным	1	1	0	0	0
4	ПД8-1002008-1А	Картер	1	1	0	0	0
31	ПД8-1002006-1А	Картер (задняя половина)	0	1	0	0	0
3	ПД8-1002002-1А	Картер (передняя половина)	1	1	0	0	0
2	ПД8-1002001-1АР	Картер	1	1	0	0	0
1	ПД8-1002001-1А	Картер	1	1	0	0	0
1	ПД8-1002001-1А	Картер	1	1	0	0	0
	ПД8-0000100	Двигатель пусковой ПД-8М	1	1	0	0	0
19	К16Л-1107010	Карбюратор К-16Л	0	1	0	0	0
97	Д24-123	Втулка провода высокого напряжения	0	1	0	0	0
95	Д24-093	Прокладка карбюратора	0	1	0	0	0
94	Д24-078	Кольцо стопорное	0	1	0	0	0
11 2	Гайка М8Х1-6Н.6.01 ГОСТ 2524-70 (или ГОС	Гайка М8Х1-6Н.6.01 ГОСТ 2524-70 (или ГОСТ 5915-70)	0	9	0	0	0
11 1	Гайка М8-6Н.8.019 ГОСТ 5915-70	Гайка М8-6Н.8.019 ГОСТ 5915-70	0	3	0	0	0
11 0	Гайка М8-6Н.6.019 ГОСТ 2524-70	Гайка М8-6Н.6.019 ГОСТ 2524-70	0	3	0	0	0
10 9	Гайка М6-6Н.6.019 ГОСТ 5915-70	Гайка М6-6Н.6.019 ГОСТ 5915-70	0	3	0	0	0
10 9	Гайка М6-6Н.6.019 ГОСТ 5915-70	Гайка М6-6Н.6.019 ГОСТ 5915-70	0	2	0	0	0
11 3	Гайка М10-6Н.6.01 ГОСТ 5915-70	Гайка М10-6Н.6.01 ГОСТ 5915-70	0	2	0	0	0
11 3	Гайка М10-6Н.6.01 ГОСТ 5915-70	Гайка М10-6Н.6.01 ГОСТ 5915-70	0	2	0	0	0
10 7	Болт М8-6gХ65.56.019 ГОСТ 7795-70	Болт М8-6gХ65.56.019 ГОСТ 7795-70	0	1	0	0	0
10 6	Болт М8-6gХ60.56.019 ГОСТ 7795-70	Болт М8-6gХ60.56.019 ГОСТ 7795-70	0	1	0	0	0
10 5	Болт М8-6gХ50.56.019 ГОСТ 7795-70	Болт М8-6gХ50.56.019 ГОСТ 7795-70	0	4	0	0	0

**Т-40М**  
**Рис. 053. Двигатель ПД8-0000100.**

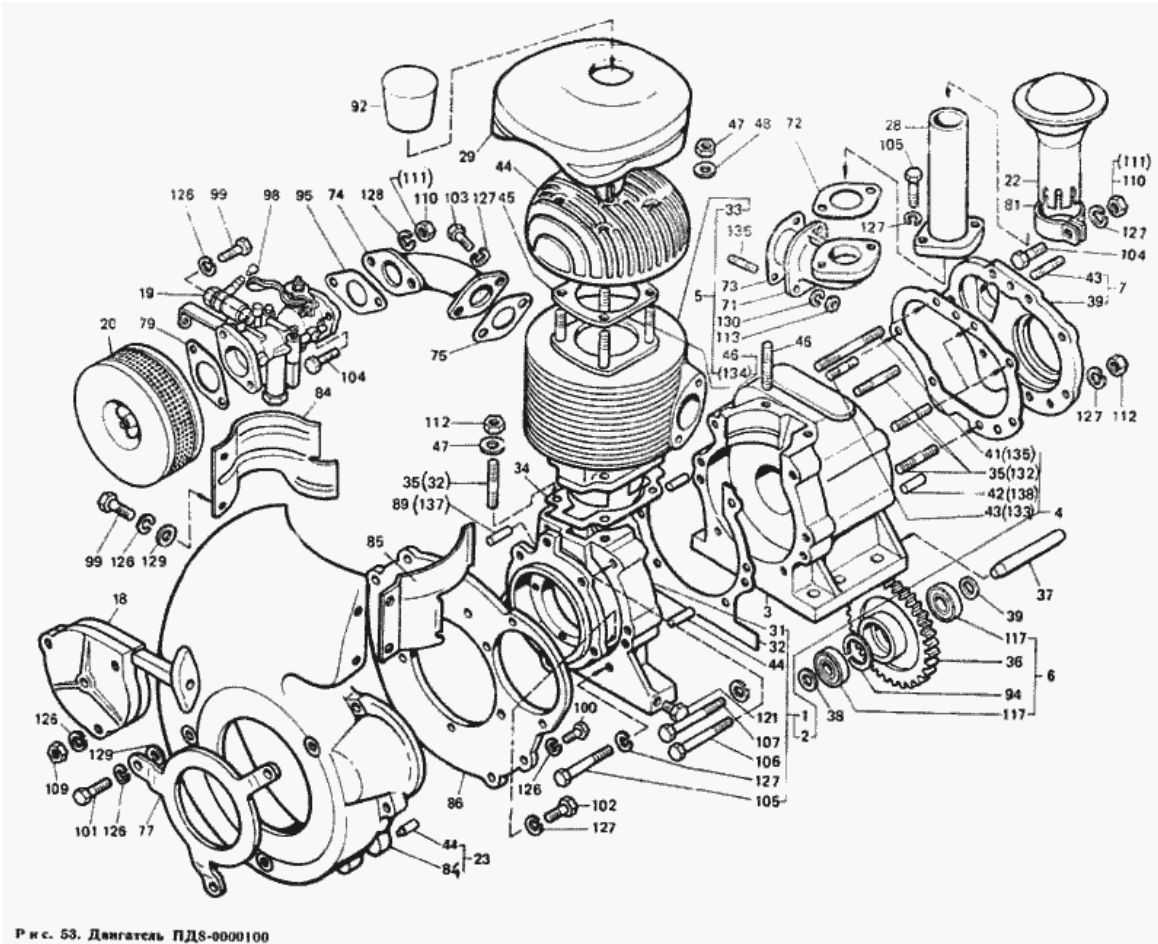


Рис. 53. Двигатель ПД8-0000100

10 4	Болт М8-6gX25.56.019 ГОСТ 7796-70	Болт М8-6gX25.56.019 ГОСТ 7796-70	0	5	0	0	0
10 4	Болт М8-6gX25.56.019 ГОСТ 7796-70	Болт М8-6gX25.56.019 ГОСТ 7796-70	0	3	0	0	0
10 0	Болт М6-6gX20.58.019 ГОСТ 7798-70	Болт М6-6gX20.58.019 ГОСТ 7798-70	0	7	0	0	0
99	Болт М6-6gX16.88.35.019 ГОСТ 7798-70	Болт М6-6gX16.88.35.019 ГОСТ 7798-70	0	6	0	0	0
98	75.24.163	Заглушка отверстия карбюратора	0	1	0	0	0
13 7	(Т28-2403028)	Штифт 5h8X16 ГОСТ 3128-70	0	1	0	0	0
13 7	(Т28-2403028)	Штифт 5h8X16 ГОСТ 3128-70	0	1	0	0	0
13 2	(ПД8-102028-А)	Шпилька М8X(1,25-2r/1-6g)X20.56.016 ГОСТ 22038-76	0	8	0	0	0
13 4	(ПД8-1003546-А)	Шпилька М8X(1,25-2r/1-6g)X55.56.016 ГОСТ 22034-76	0	4	0	0	0
13 3	(ПД8-1002058)	Шпилька М8X(1,25-2r/1-6g)X25.56.016 ГОСТ 22036-76	0	1	0	0	0
13 5	(ПД8-1002057)	Шпилька М8X(1,25-2r/1-6g)X 65.56.019 ГОСТ 22038-76	0	1	0	0	0
13 8	(Д30-1002239)	Штифт 8h8X22 ГОСТ 3128-70	0	2	0	0	0
13 8	(Д30-1002239)	Штифт 8h8X22 ГОСТ 3128-70	0	2	0	0	0